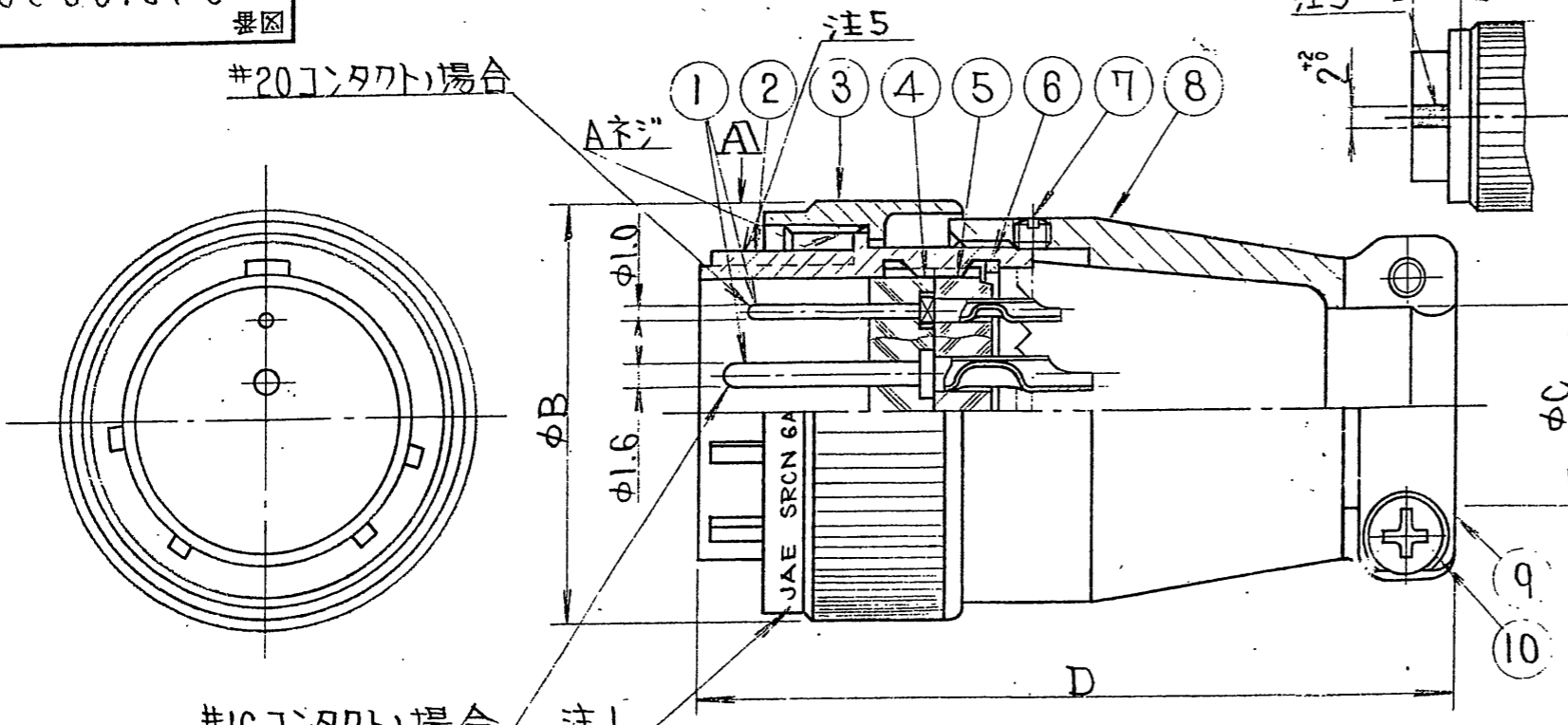


290910RS

異図

版数	年月日	DCN NO.	CA SYM.	詳細	製図	担当	査閲	承認
5	63.11.30	24876		図面汚損為再ヒズ				
6	2007.3.16	062556		注記変更	竹下	岩本		



シェルサイズ	Aネジ	φB	φC ^{±0.5}	D
13	M18×1	21.2	8.5	47
16	M22×1	25.2	11.5	50
21	M26×1	29.2	14	54
25	M30×1	33.2	17	57

注1. 図示位置に"JAE", "SRCN 6A※-※※米"ヲ表示スル。

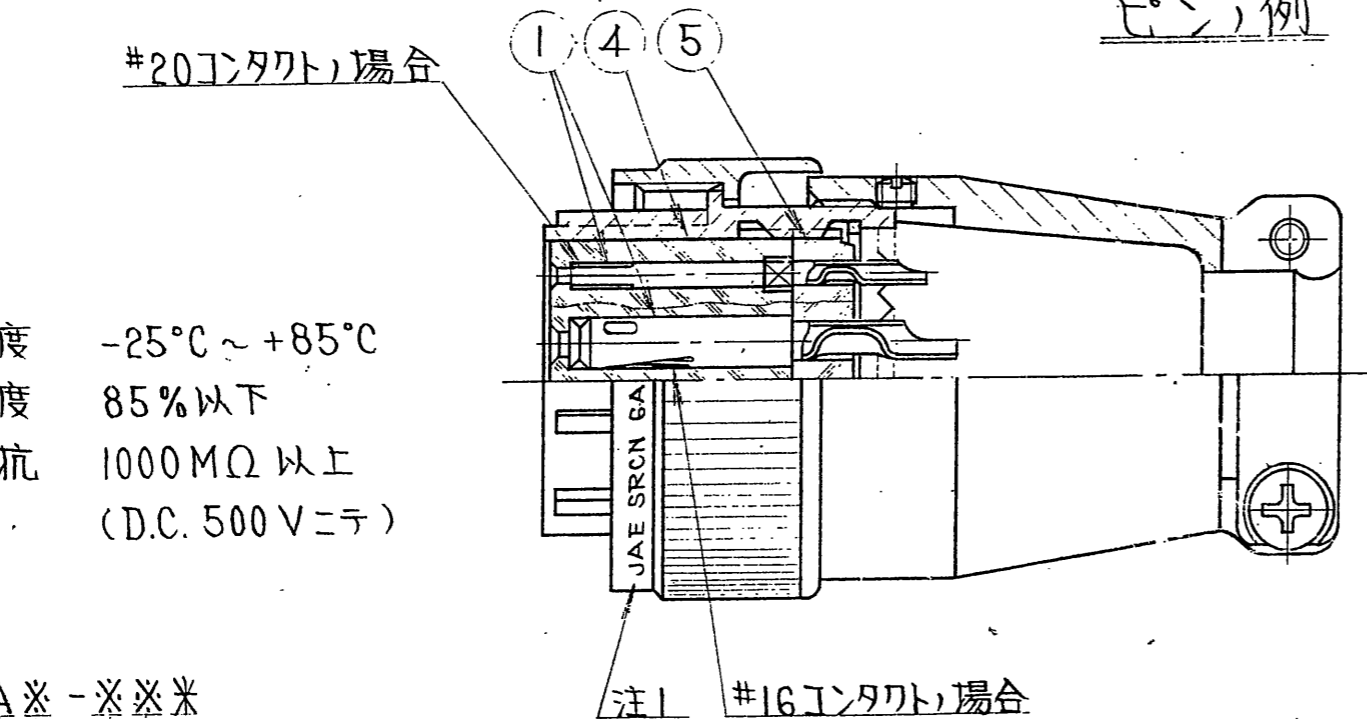
注2. インサート配列, 交換ポジション, 電氣的仕様
及びコンタクトサイズハS J 014069 参照コト。

3. JIS規格品

CNRDISP※0※0※※
M→ピンコンタクト
F→ソケットコンタクト
シェルサイズ
インサート交換キイ位置
(()-フルの場合ハ表示シナイ)
芯数

4. 断面図デ#20ト#16コンタクトヨ同時ニ表ワシテイカ
實際ハ標準品ニハ同時ノ場合ハナイ。
5. SRCN6A16-※※※ハコノ位置ニ赤色マーキングヲスル。

番号	名称	材料	仕上	個数	備考
10	十字穴付ナベ小ネジ	鋼	ニッケルメッキ	2	
9	クランプサドル	アルミ合金	ニッケルメッキ	1	梨地
8	エンドベル	アルミ合金	ニッケルメッキ	1	梨地
7	セットスクリュー	鋼	ニッケルメッキ	1	色相:黒
6	リテイニングリング	銅合金	ニッケルメッキ	1	
5	リヤインシュレータ	合成樹脂	色相:緑	1	UL FLAME CLASS 94V-0
4	フロントインシュレータ	合成樹脂	色相:緑	1	UL FLAME CLASS 94V-0
3	カップリングナット	アルミ合金	ニッケルメッキ	1	梨地
2	パレル	アルミ合金	ニッケルメッキ	1	梨地
1	コンタクト	銅合金	銀メッキ	—	注2



仕様
温度 -25°C ~ +85°C
相対湿度 85%以下
絶縁抵抗 1000MΩ以上
(D.C. 500Vニテ)

命名法

SRCN 6A※-※※米
インサート交換キイ位置
(()-フルの場合ハ表示シナイ)
P→ピンコンタクト
S→ソケットコンタクト
芯数
シェルサイズ
サ-ビスタイプ
シェルスタイル
シリーズ名

特に指定のない限り、鋭い角やかえりは除去すること。 一般仕上 一般公差 特に指定がなければ CTS-4100による。	仕様書 JACS-5047	第1版 54年1月5日	CA.SYM	尺度	重量	個数	備考
寸法 ・ ±2 ・ × ±0.8 ・ ×× ±0.2 ・ ××× ±	組立図番	製図 村野	名称 SRCN6A※-※※米	名称	名称	名称	図番 SJ016062
角度 ・ ° ±1/2° ・ ×°× ± ・ 偏心量 以内	材料	担当 田野	シリーズ SRCN	図面区分			
	仕上	査閲 岩本					
	処理	承認 岩本					

6
版数
SJ016062
図番